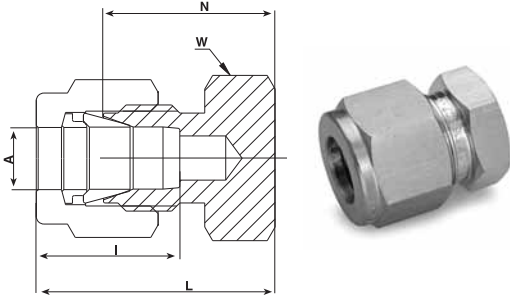


7108 L TÜP KAPAĞI

7108 L CAP



CAPPING END OF TUBE (METRIC)

Sipariş için Malzeme tanımı	A Tüp O.D.		W Hex. Flat		N		L		I	
	in	mm	in	mm	in	mm	in	mm	in	mm
7108L_2		2		12		13.5		20.1		12.9
7108L_3		3		12		13.5		20.1		12.9
7108L_4		4		12		14.7		21.3		13.7
7108L_6		6		14		15.7		23.1		15.3
7108L_8		8		15		17.0		24.5		16.2
7108L_10		10		18		15.0		26.6		17.2
7108L_12		12		22		19.0		29.1		22.8
7108L_15		15		24		19.8		29.9		24.4
7108L_16		16		24		19.8		29.9		24.4
7108L_18		18		27		21.3		31.4		24.4
7108L_20		20		30		23.9		34.0		26.0
7108L_22		22		30		23.9		34.0		26.0
7108L_25		25		35		26.2		38.5		31.3

CAPPING END OF TUBE (INCH)

Sipariş için Malzeme tanımı	A Tüp O.D.		W Hex. Flat		N		L		I	
	in	mm	in	mm	in	mm	in	mm	in	mm
7108L_1/16	1/16	1.58	5/16	7.9	.44	11.17	.59	14.98	.34	8.6
7108L_1/8	1/8	3.17	7/16	11.1	.53	13.46	.79	20.06	.50	12.7
7108L_3/16	3/16	4.76	7/16	11.1	.58	14.73	.84	21.84	.54	13.7
7108L_1/4	1/4	6.35	1/2	12.7	.63	16.00	.92	23.37	.60	15.2
7108L_5/16	5/16	7.93	9/16	14.3	.67	17.01	.96	24.38	.64	16.2
7108L_3/8	3/8	9.52	5/8	15.9	.72	18.28	1.01	26.65	.66	16.2
7108L_1/2	1/2	12.70	13/16	20.6	.75	19.05	1.15	29.21	.90	16.8
7108L_5/8	5/8	15.87	15/16	23.8	.78	19.81	1.18	29.97	.96	22.9
7108L_3/4	3/4	19.05	1 1/16	27.0	.84	21.33	1.24	31.49	.96	24.4
7108L_7/8	7/8	22.22	1 3/16	30.2	.94	23.88	1.34	34.04	1.02	25.9
7108L_1	1	25.40	1 3/8	34.9	1.03	26.16	1.51	38.35	1.23	31.2

● "D" - Minimum çap uzunluğunu gösterir. ● Boyutlar sadece bilgilendirme içindir, önceden haber vermeden değiştirilebilir.